



Условия гарантии

-Настоящая гарантия распространяется на продукцию, приобретенную непосредственно у авторизованного дилера.
-Производитель «WoodStyle» гарантирует, что его продукция отвечает установленным техническим условиям, и была произведена без нарушений технологического процесса.

Гарантия на структурную целостность.
-Гарантия на структурную целостность означает, что форма и размеры останутся неизменными на протяжении срока действия гарантии при соблюдении всех необходимых мер по транспортировке, хранению, установке, эксплуатации и уходу, рекомендованных производителем.

Гарантия на покрытие означает, что нанесенный защитный слой не изнашивается до HDF плиты и не отслаивается в течение гарантийного периода, начиная с укладки, при условии, что соблюдались все условия эксплуатации ламината, и выполнялись все требования по уходу.

Гарантия не распространяется:
- На вмятины, царапины и другие повреждения, возникшие в результате установки небрежного отношения, или не систематического ухода.

-на износе защитного покрытия вследствие нарушения рекомендованных правил ухода (воздействия песка и других абразивов) и режимов эксплуатации (интенсивность износа);
-на сезонные деформации продукции образование щелей между половицами, желобообразной формы «поярочья» и др., связанных с изменением климатических и атмосферных условий эксплуатации (влажность, температура); смена сезонов, переувлажнение, усушка и т.д.;
-на микротрещины между половицами ламината, образовавшиеся вследствие сезонных изменений, геометрических размеров половиц;

При признании рекламации обоснованной производитель оставляет за собой право на определение способа устранения дефектов, как-то: ремонт, замена бракованного продукта или полное возмещение стоимости его приобретения производится только том в случае, если производитель оказался не в состоянии устранить дефекты после целесообразного числа попыток.

УСЛОВНЫЕ ОБОЗНАЧЕНИЯ НА УПАКОВКЕ



5G Click ОБРАБОТКА ВОСКОМ ИЗНОСОСТОЙКОСТЬ



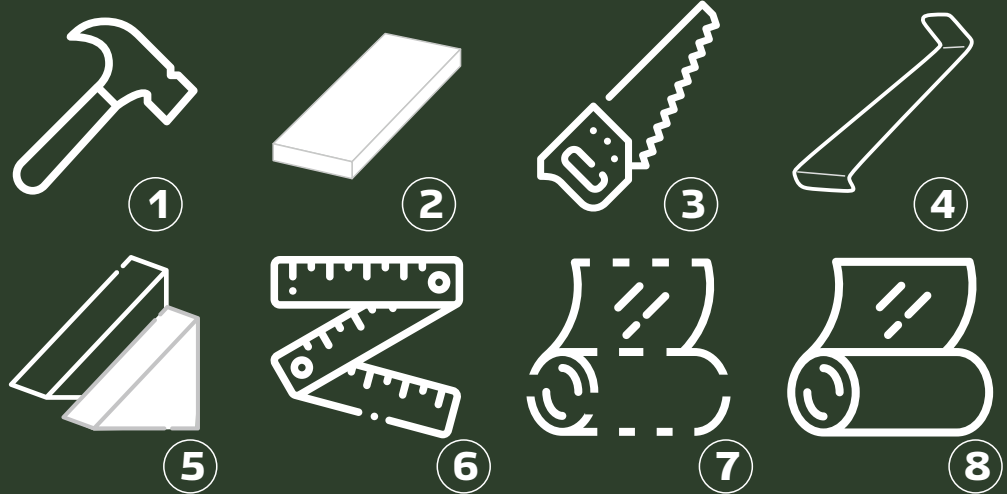
ЛЕГКОСТЬ В УБОРКЕ ПРОЧНОСТЬ ПОКРЫТИЯ УСТОЙЧИВОСТЬ К МЕБЕЛИ



УСТОЙЧИВОСТЬ К ОБУВИ НА КАБЛУКАХ УСТОЙЧИВОСТЬ К ОБРАЗОВАНИЮ ЦАРАПИН ПОДХОДИТ ДЛЯ ТЕПЛЫХ ПОЛОВ

1. ПОДГОТОВКА И ОБЩИЕ РЕКОМЕНДАЦИИ

Необходимые инструменты и материалы.



- 1. Молоток.
2. Накладка или деревянный брусок (подкладывается под молоток, чтобы защитить замки ламината).
3. Ножовка по дереву или электролобзик с соответствующей пилкой.
4. Струбина (необходима для укладки последней панели в ряду).

Рекомендации

- Перед укладкой осмотрите материал при естественном освещении для обнаружения видимых дефектов или повреждений, включая заметные расхождения в цвете или степени глянца.
•Смешивайте при укладке пачки из 3-4 коробок для достижения наилучшего эстетического результата.
•Напольное покрытие может быть повреждено в результате недостаточно бережного обращения. Соблюдайте осторожность при транспортировке и перемещении картонных коробок.

Инструкция по укладке и эксплуатации ламината WoodStyle

Обращаем ваше внимание, что компенсационные швы необходимо соблюдать не только по периметру комнаты. Требуется оставлять зазоры между ламинатом и трубами отопления, а также между панелями ламината, уложенного в разных комнатах.

ожидание 48 часов >18°C <60%

Ограничения по укладке.

Обращаем Ваше внимание, что ламинат не предназначен для укладки в душевых, ванных комнатах, саунах и прочих помещениях с повышенной влажностью.

Использование клея, гвоздей и шурупов недопустимо. Во время сезонных колебаний температуры и влажности размеры вашего напольного покрытия немного меняются.

ПОДГОТОВКА ОСНОВАНИЯ

Если вы укладываете ламинат на бетонную плиту необходимо использовать пароизоляцию. Без слоя пароизоляции уложенное на бетон напольное покрытие может отсыреть и покоробится.

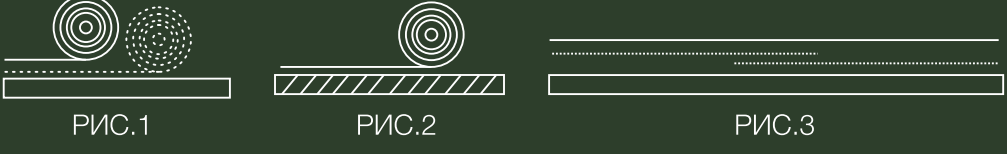
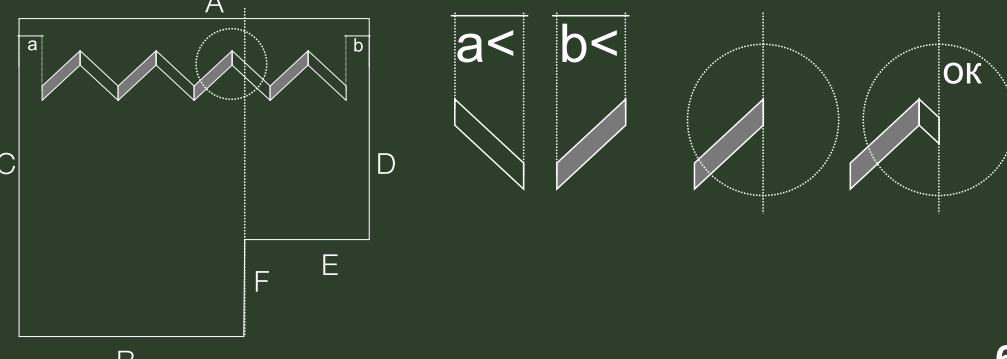


РИС.1 РИС.2 РИС.3

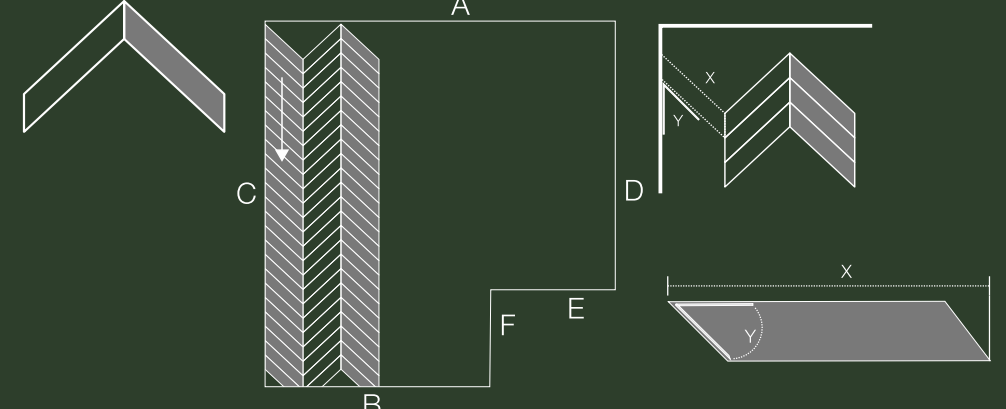
УКЛАДКА ПАНЕЛЕЙ «ЕЛОЧКОЙ»

Уложите один ряд панелей вдоль самой длинной стены «елочкой» (рисунок 1). Уложите этот ряд так, чтобы концы панелей находились на одном расстоянии у стены.

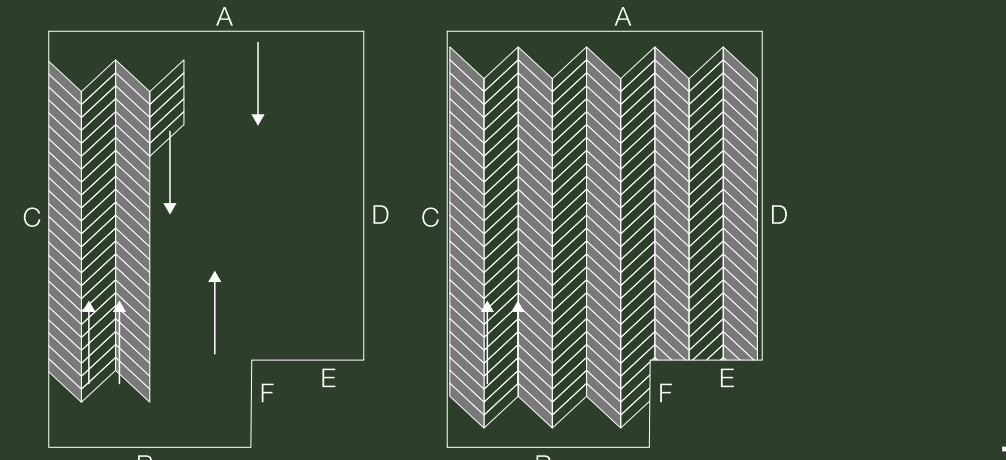


6

Первый ряд. Начните укладку от стены В, двигаясь по направлению к стене А. Во время работы следует находиться на уложенных панелях.

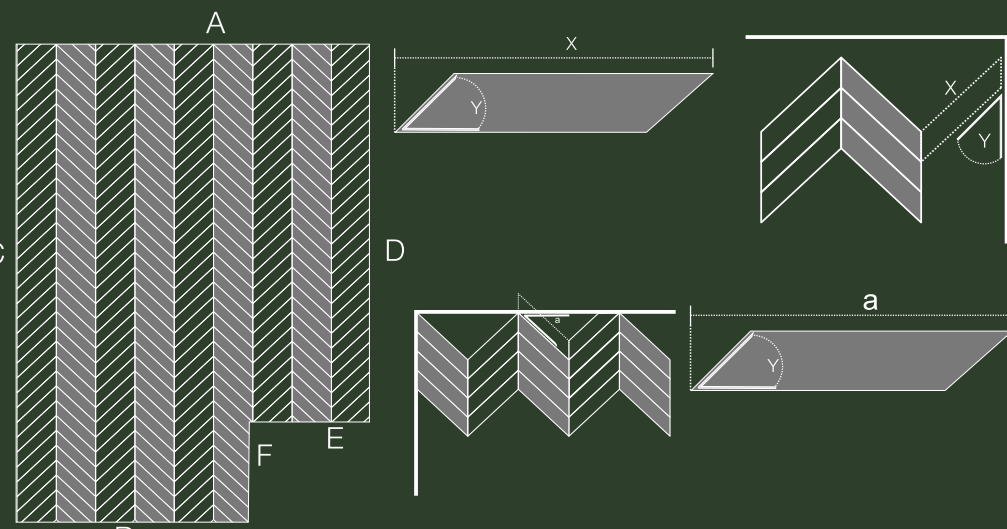


Последующие ряды. Теперь уложите ряд левых панелей. Начните от стены А и двигайтесь в направлении стены В.



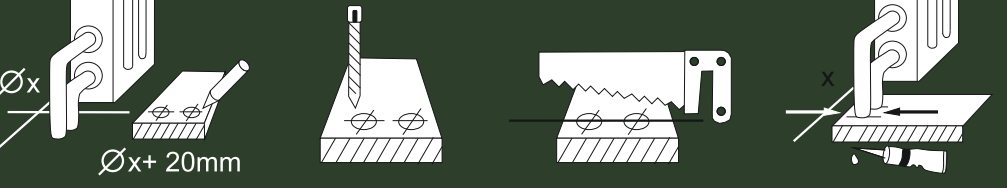
7

Окончание укладки. На окончательном этапе уложите недостающие панели вдоль стены D. Для укладки панелей у стены используйте уголок.

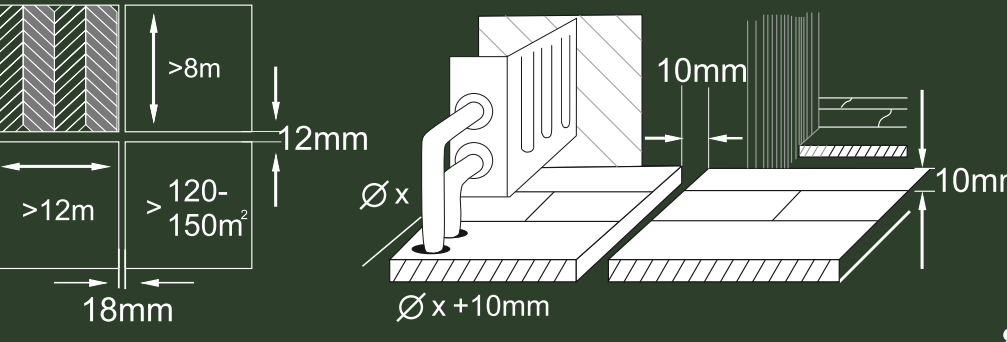


Трубы.

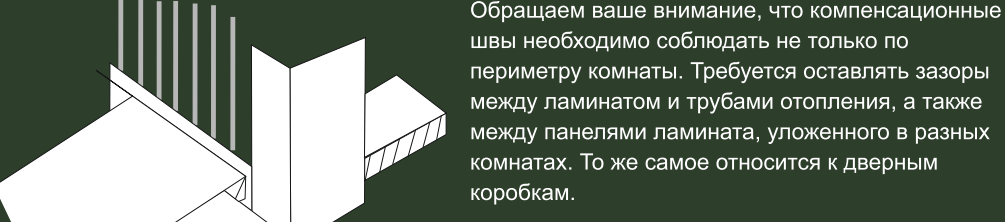
Обход труб - ещё одна проблема, возникающая при укладке ламината. Если помещение, где укладывается ламинат превышает по длине или ширине 12м, а его площадь составляет более 120-150 м², на монтируемом полу необходимо предусмотреть компенсационные швы, шириной не менее 12 мм.



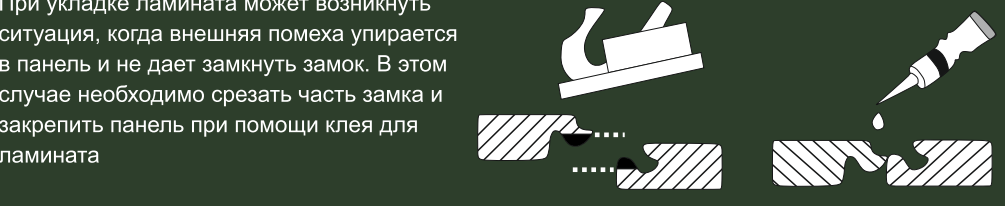
При разметке швов помещение делится на участки длиной не более 8 м, шириной не более 12 м.



8



Обращаем ваше внимание, что компенсационные швы необходимо соблюдать не только по периметру комнаты. Требуется оставлять зазоры между ламинатом и трубами отопления, а также между панелями ламината, уложенного в разных комнатах.



Уборка и обслуживание

Уборка ламината осуществляется при комнатной температуре и естественной влажности. Для уборки используется насухо выжатая тряпка.

20-22°C 50-60% Недопустима обработка ламината абразивными средствами.

9

Требования к основанию.

- WoodStyle можно укладывать на большинство оснований или напольных покрытий с твердой поверхностью.
•Основание не должно иметь уклона более 25 мм на 2 м основания в любом направлении.
•Углубления, глубокие канавки, деформационные швы и другие дефекты основания должны быть заполнены шпательной или выравнивающим составом.

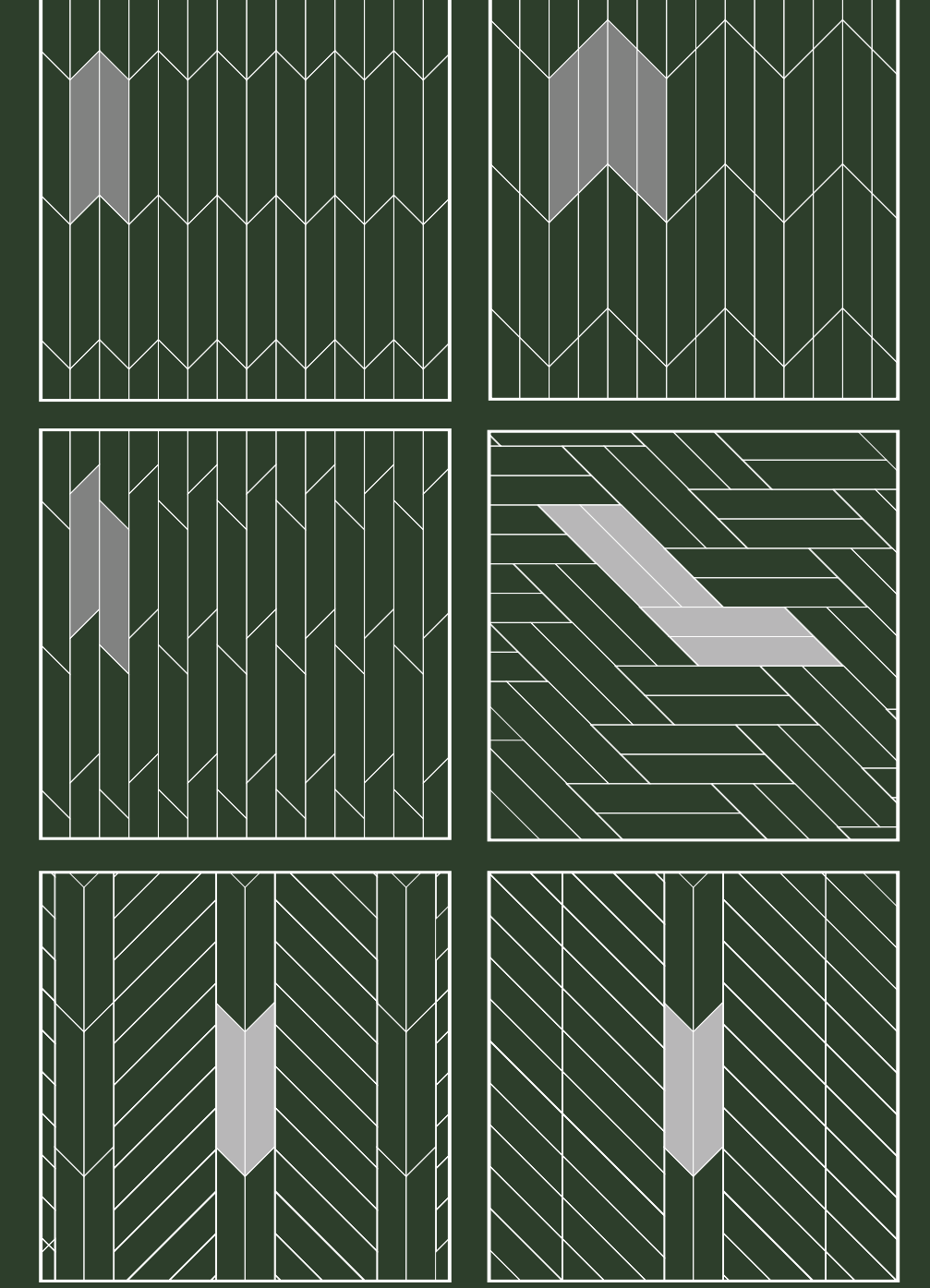
ДЕРЕВЯННЫЕ ОСНОВАНИЯ

- Если WoodStyle предназначен для укладки поверх существующего деревянного пола, рекомендуется зафиксировать любые незакрепленные доски и устранить скрипы до начала укладки.
•Для устранения скрипов зафиксируйте проблемные участки гвоздями или саморезами через каждые 15 см.

БЕТОННЫЕ ОСНОВАНИЯ

- Основание должно быть полностью отвержденным в течение не менее 60 дней, гладким, постоянно сухим, чистым и не содержать посторонних веществ.
•ВНИМАНИЕ: При укладке пола WoodStyle Arlow обязательно необходимо использовать специальную подложку для ламинированного пола.

Варианты укладки ламината



Обращаем ваше внимание! Данные варианты укладок несут информативный характер, для укладки любым из приведенных выше вариантов укладки, производитель рекомендует прибегнуть к помощи специалистов.

10